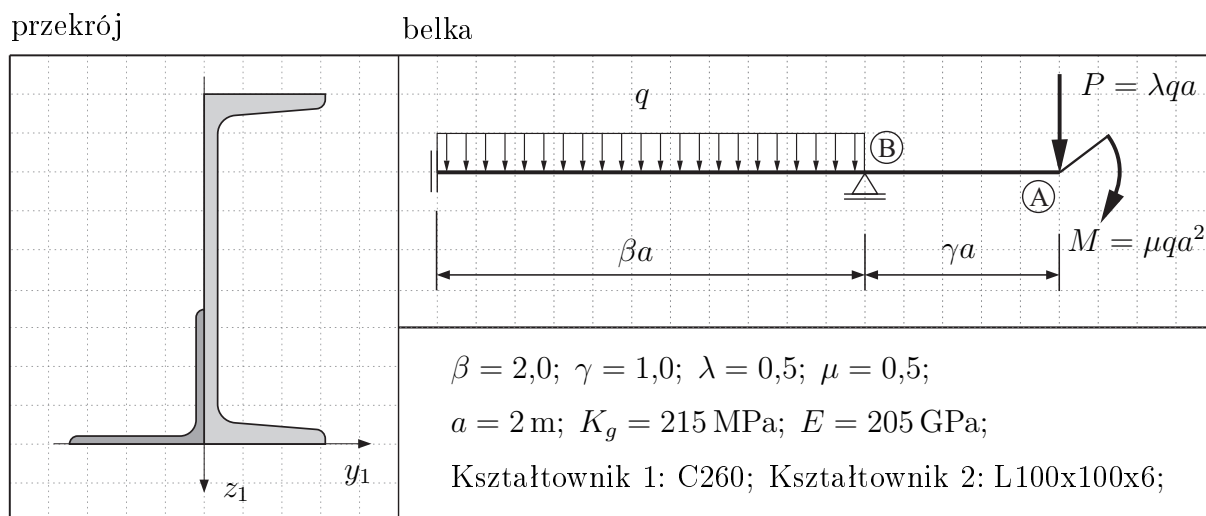


Zadanie 1. – rozwiązanie przykładowe

Wyznaczyć dopuszczalną wartość obciążenia q z warunku wytrzymałościowego dla stalowej belki podanej na rysunku.



Dane dla kształtowników:

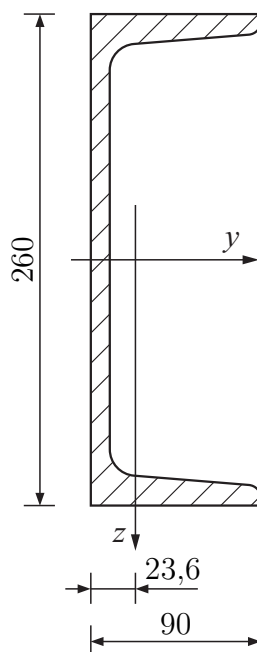
C260:

$$A = 48,3 \text{ cm}^2$$

$$e_y = 2,36 \text{ cm}$$

$$I_y^C = 4820 \text{ cm}^4$$

$$I_z^C = 317 \text{ cm}^4$$



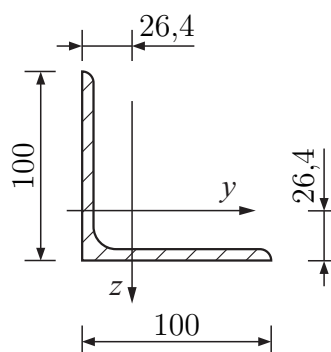
L100x100x6:

$$A = 11,8 \text{ cm}^2$$

$$e_y = e_z = 2,64 \text{ cm}$$

$$I_y^L = I_z^L = 111 \text{ cm}^4$$

$$I_{yz} = 65 \text{ cm}^4$$



1. Charakterystyki geometryczne

1.1. Środek ciężkości

Współrzędne środków ciężkości kształtników w początkowym układzie współrzędnych $y_1 z_1$

$$y_1^C = 2,36 \text{ cm}$$

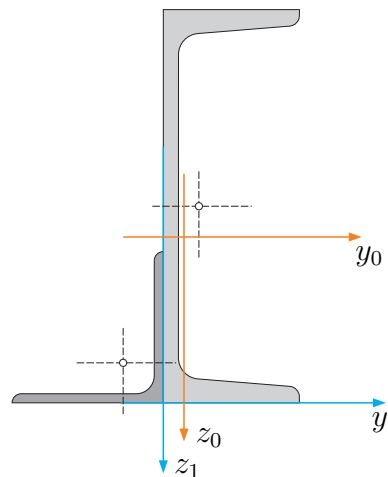
$$z_1^C = -13,0 \text{ cm}$$

$$y_1^L = -2,64 \text{ cm}$$

$$y_1^L = -2,64 \text{ cm}$$

$$y_c = \frac{A^L \cdot y_1^L + A^C \cdot y_1^C}{A^L + A^C} = \frac{11,8 \cdot (-2,64) + 48,3 \cdot 2,36}{11,8 + 48,3} = 1,3783 \text{ cm}$$

$$z_c = \frac{A^L \cdot z_1^L + A^C \cdot z_1^C}{A^L + A^C} = \frac{11,8 \cdot (-2,64) + 48,3 \cdot (-13,0)}{11,8 + 48,3} = -10,9659 \text{ cm}$$



1.2. Centralne momenty bezwładności

Współrzędne środków ciężkości kształtników w centralnym układzie współrzędnych $y_0 z_0$

$$y_0^C = y_1^C - y_c = 2,36 - 1,3783 = 0,9817 \text{ cm}$$

$$z_0^C = z_1^C - z_c = -13,0 - (-10,9659) = -2,0341 \text{ cm}$$

$$y_0^L = y_1^L - y_c = -2,64 - 1,3783 = -4,0183 \text{ cm}$$

$$z_0^L = z_1^L - z_c = -2,64 - (-10,9659) = 8,3259 \text{ cm}$$

$$I_{y_0} = 4820 + 48,3 \cdot (-2,03)^2 + 111 + 11,8 \cdot (8,33)^2 = 5948,83 \text{ cm}^4$$

$$I_{z_0} = 317 + 48,3 \cdot (0,99)^2 + 111 + 11,8 \cdot (-4,02)^2 = 665,08 \text{ cm}^4$$

$$I_{y_0 z_0} = 0 + 48,3 \cdot (-2,03) \cdot (0,98) + (-65) + 11,8 \cdot (8,33) \cdot (-4,02) = -556,23 \text{ cm}^4$$

1.3. Główne centralne momenty bezwładności

$$\tan(2\varphi_0) = -\frac{2 \cdot I_{y_0 z_0}}{I_{y_0} - I_{z_0}} = -\frac{2 \cdot (-556)}{5949 - 665} = 0,21054$$

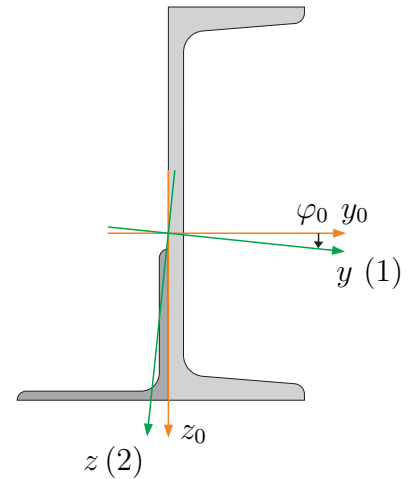
$$2\varphi_0 = \arctan(0,21054) = 11,89^\circ$$

$$\varphi_0 = 5,9448^\circ = 5^\circ 56' 41''$$

$$\begin{aligned} I_1 &= \frac{1}{2}(I_{y_0} + I_{z_0}) + \frac{1}{2}\sqrt{(I_{y_0} - I_{z_0})^2 + 4 \cdot I_{y_0 z_0}^2} = \\ &= \frac{1}{2}(5948,83 + 665,08) + \frac{1}{2}\sqrt{(5948,83 - 665,08)^2 + 4 \cdot (-556,23)^2} = \\ &= 3306,955 + 2699,795 = 6006,75 \text{ cm}^4 \end{aligned}$$

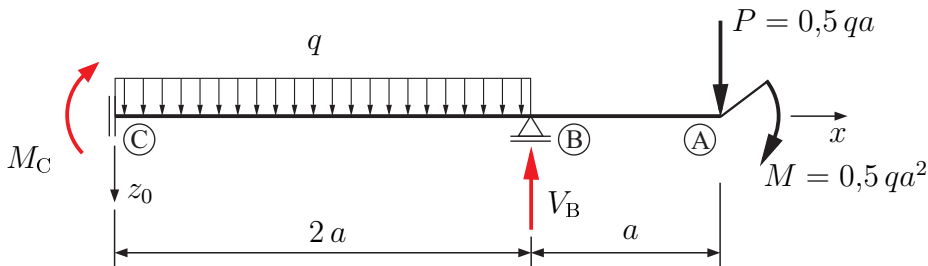
$$\begin{aligned} I_2 &= \frac{1}{2}(I_{y_0} + I_{z_0}) - \frac{1}{2}\sqrt{(I_{y_0} - I_{z_0})^2 + 4 \cdot I_{y_0 z_0}^2} = \\ &= 3306,955 - 2699,795 = 607,19 \text{ cm}^4 \end{aligned}$$

$$\begin{aligned} I_{y_0} > I_{z_0} &\implies I_y = I_1 \\ &I_z = I_2 \end{aligned}$$



2. Dopuszczalne obciążenie

2.1. Moment zginający



Warunki równowagi

$$\Sigma z_0 = 0$$

$$q \cdot 2a - V_B + 0,5 qa = 0$$

$$V_B = 2qa + 0,5 qa = 2,5 qa$$

$$\Sigma M_B = 0$$

$$M_C - q \cdot 2a \cdot a + 0,5 qa \cdot a + 0,5 qa^2 = 0$$

$$M_C = 2qa^2 - 0,5 qa^2 - 0,5 qa^2 = qa^2$$

Wyznaczenie momentów zginających

Przedział B–A

$$M_A = -M = -0,5 qa^2$$

$$M_B = -M - P \cdot a = -0,5 qa^2 - 0,5 qa^2 = -qa^2$$

Przedział C–B $x \in (0; 2a)$

$$M_{y_0}(x) = M_C - q \cdot x \cdot \frac{x}{2} = qa^2 - q \cdot \frac{x^2}{2}$$

$$M_{y_0}(0) = qa^2$$

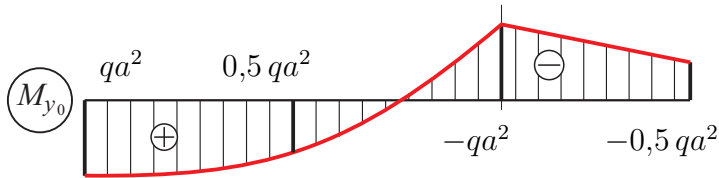
$$M_{y_0}(2a) = qa^2 - q \frac{(2a)^2}{2} = -qa^2$$

$$M_{y_0}(a) = qa^2 - q\frac{a^2}{2} = \frac{1}{2} qa^2$$

Ekstremum

$$\frac{dM_{y_0}}{dx} = 0 \Rightarrow -qx = 0$$

$$x = 0 \Rightarrow M_{y_0}(0) = qa^2$$



$$M_{y_0}^{\text{ext}} = q \cdot a^2$$

$$M_y^{\text{ext}} = M_{y_0}^{\text{ext}} \cdot \cos \varphi_0 = 0,9946 qa^2$$

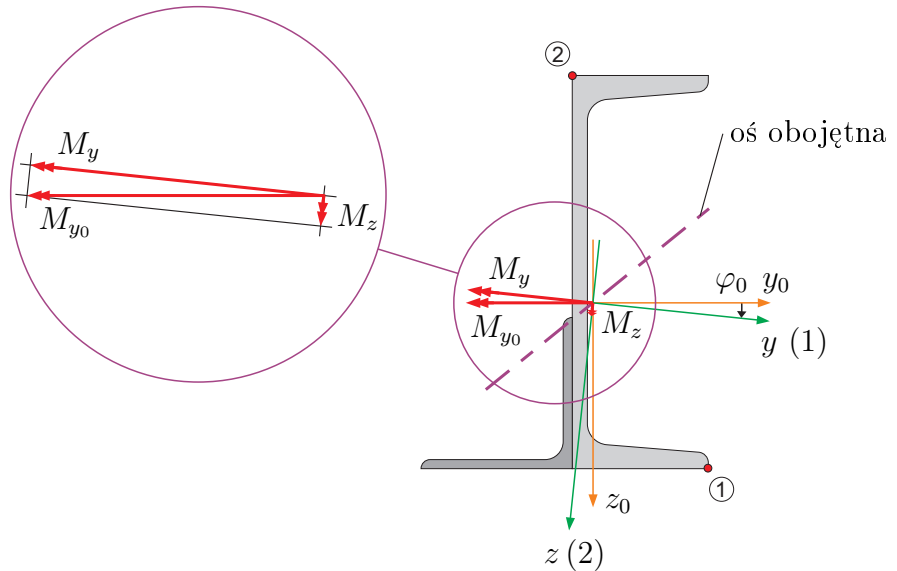
$$M_z^{\text{ext}} = -M_{y_0}^{\text{ext}} \cdot \sin \varphi_0 = -0,1036 qa^2$$

2.2. Oś obojętna $\sigma_x = 0$

$$z = y \cdot \frac{M_z^{\text{ext}}}{M_y^{\text{ext}}} \cdot \frac{I_y}{I_z} =$$

$$= \frac{-0,1036 qa^2}{0,9946 qa^2} \cdot \frac{6006,75}{607,19} \cdot y$$

$$z = -1,030 \cdot y$$



2.3. Naprężenia normalne

2.3.1. Dla punktu ①

$$y_1^{\text{①}} = 9 \text{ cm} \quad y_0^{\text{①}} = y_1^{\text{①}} - y_C = 9 - 1,3783 = 7,6217 \text{ cm}$$

$$z_1^{\text{①}} = 0 \text{ cm} \quad z_0^{\text{①}} = z_1^{\text{①}} - z_C = 0 - (-10,9659) = 10,9659 \text{ cm}$$

$$y^{\text{①}} = y_0^{\text{①}} \cdot \cos \varphi_0 + z_0^{\text{①}} \cdot \sin \varphi_0 = 7,6217 \cdot 0,9946 + 10,9659 \cdot 0,1036 = 8,7165 \text{ cm}$$

$$z^{\text{①}} = -y_0^{\text{①}} \cdot \sin \varphi_0 + z_0^{\text{①}} \cdot \cos \varphi_0 = -7,6217 \cdot 0,1036 + 10,9659 \cdot 0,9946 = 10,1175 \text{ cm}$$

$$\sigma_x^{\text{①}} = \frac{M_y^{\text{ext}}}{I_y} \cdot z^{\text{①}} - \frac{M_z^{\text{ext}}}{I_z} \cdot y^{\text{①}} =$$

$$= \frac{0,9946 qa^2}{6006,75 \cdot 10^{-8} \text{ m}^4} \cdot 10,1175 \cdot 10^{-2} \text{ m} - \frac{-0,1036 qa^2}{607,17 \cdot 10^{-8} \text{ m}^4} \cdot 8,7165 \cdot 10^{-2} \text{ m} =$$

$$= (1675,31 + 1486,87) qa^2 \cdot \frac{1}{\text{m}^3} = 3162 qa^2 \cdot \frac{1}{\text{m}^3} = 12649 q \cdot \frac{1}{\text{m}}$$

2.3.2. Dla punktu ②

$$y_1^{②} = 0 \text{ cm} \qquad y_0^{②} = 0 - 1,3783 = -1,3783 \text{ cm}$$

$$z_1^{②} = -26 \text{ cm} \qquad z_0^{②} = -26 - (-10,9659) = -15,0341 \text{ cm}$$

$$y^{②} = -1,3783 \cdot 0,9946 - 15,0341 \cdot 0,1036 = -2,9280 \text{ cm}$$

$$z^{②} = 1,3783 \cdot 0,1036 - 15,0341 \cdot 0,9946 = -14,8105 \text{ cm}$$

$$\begin{aligned} \sigma_x^{②} &= \frac{0,9946 qa^2}{6006,75 \cdot 10^{-8} \text{ m}^4} \cdot (-14,8105 \cdot 10^{-2} \text{ m}) - \frac{-0,1036 qa^2}{607,17 \cdot 10^{-8} \text{ m}^4} \cdot (-2,9280 \cdot 10^{-2} \text{ m}) = \\ &= (-2452,38 - 499,46) qa^2 \cdot \frac{1}{\text{m}^3} = -2952 qa^2 \cdot \frac{1}{\text{m}^3} = -11807 q \cdot \frac{1}{\text{m}} \end{aligned}$$

2.4. Wyznaczenie q_{dop}

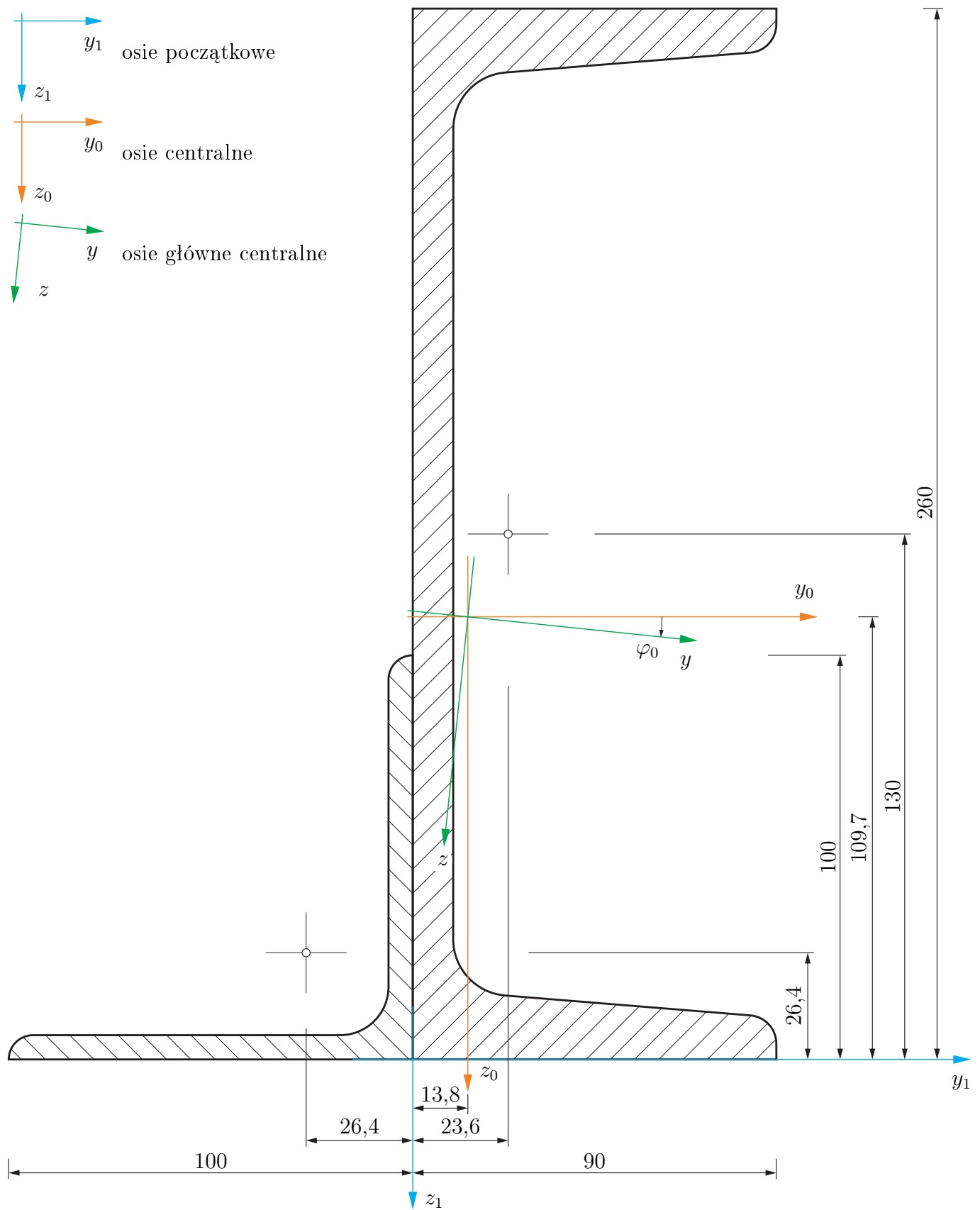
$$\max(\sigma_x^{①}, |\sigma_x^{②}|) = \sigma_x^{①}$$

Największe, co do wartości bezwzględnej, naprężenia występują w punkcie ①

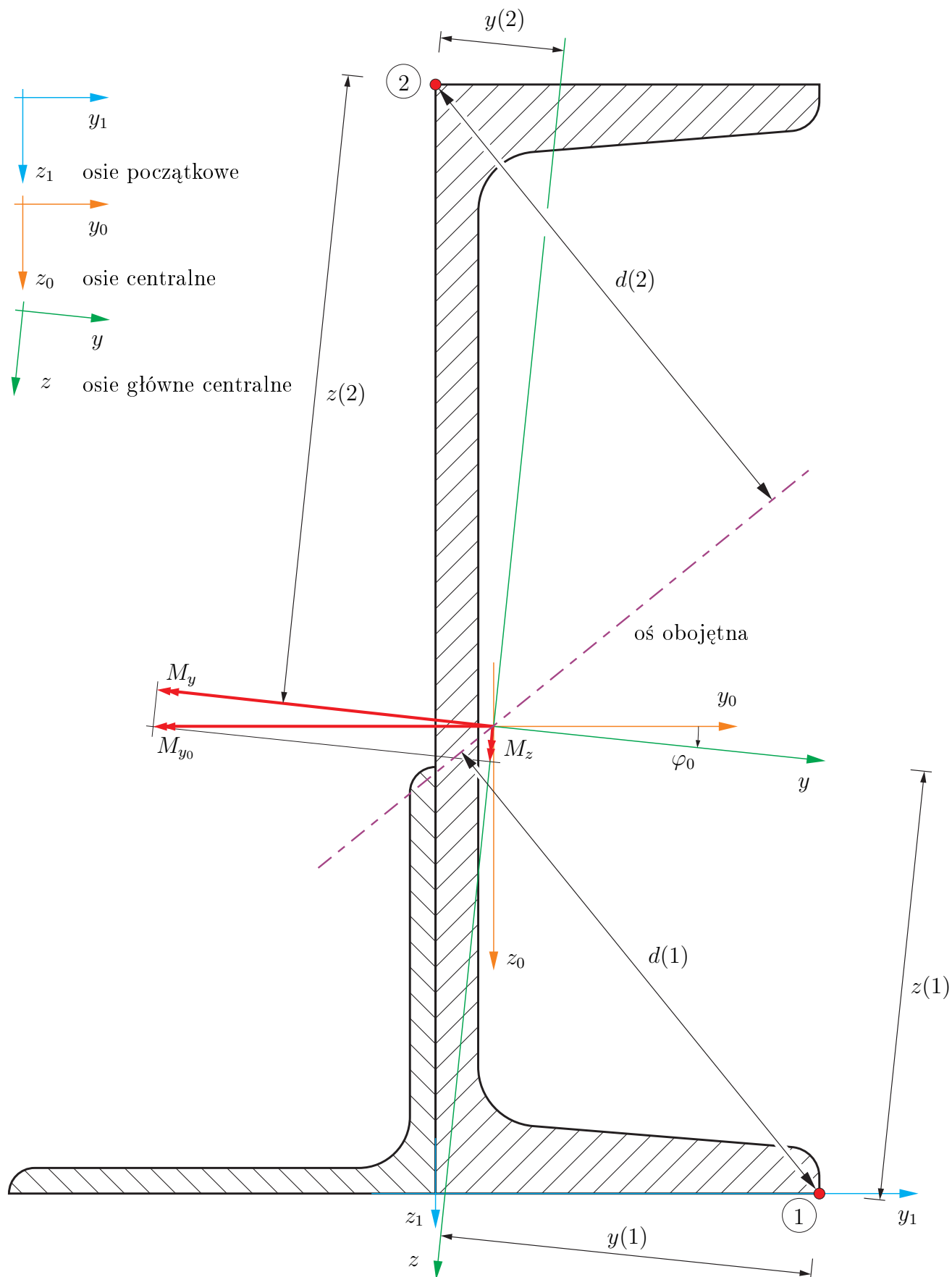
$$\sigma_x^{①} \leq K_g$$

$$\sigma_x^{①} = 12649 \cdot q \leq K_g$$

$$q_{\text{dop}} = \frac{215 \cdot 10^6 \frac{\text{N}}{\text{m}^2}}{12649 \frac{1}{\text{m}}} = 17,0 \cdot 10^3 \frac{\text{N}}{\text{m}} = 17,0 \frac{\text{kN}}{\text{m}}$$



Rysunek 1 (skala 1:1)



Rysunek 2 (skala 1:1)